

KAISA



FONTOS

KÉRJÜK, OLVASSA EL MIELŐTT FOLYTATNÁ AZ ÖSSZESZERELÉST

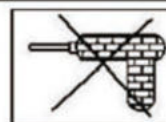
AZ ÁRU, AMIT VÁSÁROLT, SOK ÉVEN ÁT FOGJA SZOLGÁLNI, HA KÖVETI A BIZTONSÁGOS ÖSSZESZERELÉSRE ÉS A RENDSZERES KARBANTARTÁSRA, ILLETVE TAKARÍTÁSRA VONATKOZÓ UTASÍTÁSOKAT.






NE HASZNÁLJON SEMMIFÉLE ELEKTROMOS SZERSZÁMOT AZ ÖSSZESZERELÉSHEZ! AZ ILYEN SZERSZÁMOK HASZNÁLATA ÉRVÉNYTELENÍTI BÁRMILYEN GARANCIÁLIS IGÉNYÉT, ÉS BIZTONSÁGI KOCKÁZATOT JELENTHET A TERMÉKRE.

A TERMÉK HASZNÁLATÁNAK MENNYISÉGÉTŐL FÜGGŐEN ELŐFORDULHAT, HOGY IDŐNKÉNT MEG KELL ERŐSÍTENI A RÖGZÍTŐ ELEMÉKET. EZ TELJESEN NORMÁLIS BÁRMELY LAPRASZERELT BÚTOR ESETÉBEN.

TISZTÍTÁSHOZ HASZNÁLJON ENYHÉN NEDVES RONGYOT (NE LEGYEN VIZES), SZÁRAZ RONGYOT ÉS NORMÁL BÚTORÁPOLÓT.

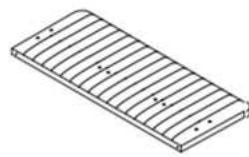
ELEKTROMOS SZERSZÁMOK HASZNÁLATA ENNEK A TERMÉKNEK AZ ÖSSZESZERELÉSÉHEZ ÉRVÉNYTELENÍTI BÁRMILYEN GARANCIÁLIS IGÉNYT, ÉS KÁROSÍTHATJA A TERMÉKET, EZÁLTAL VESZÉLYESSÉ TÉVE AZT.



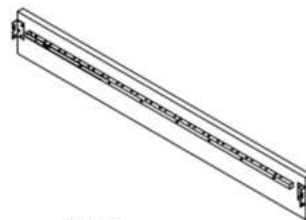
A		M8* 20 CSAVAR	16x
B		RUGÓS ALÁTÉT	8x
C		LAPOS ALÁTÉT	24x
D		IMBUSZKULCS	1x
E		M8*30 CSAVAR	16x



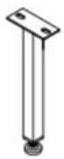
(1)x1x



(2)x1x



(3)x2x



(4)x1x



(5)x2 x



(6)x4 x



(7)x34 x

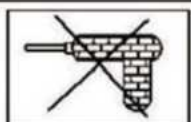


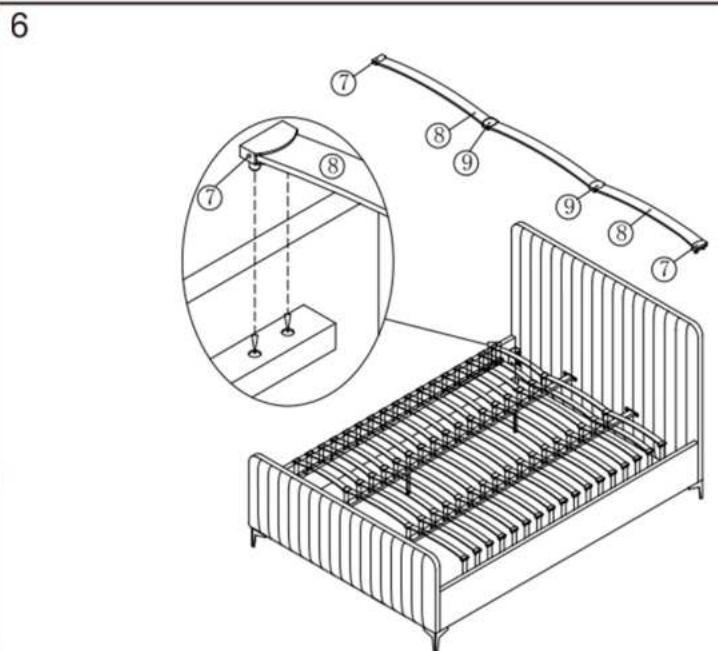
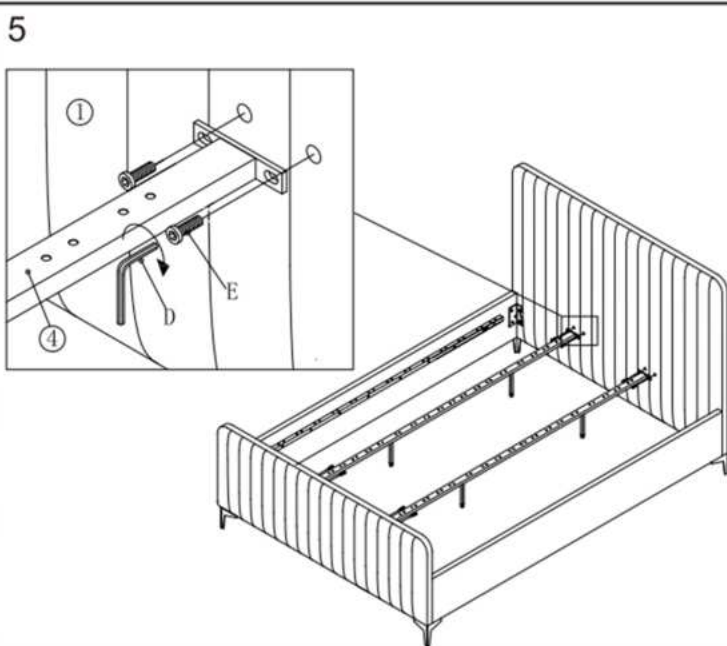
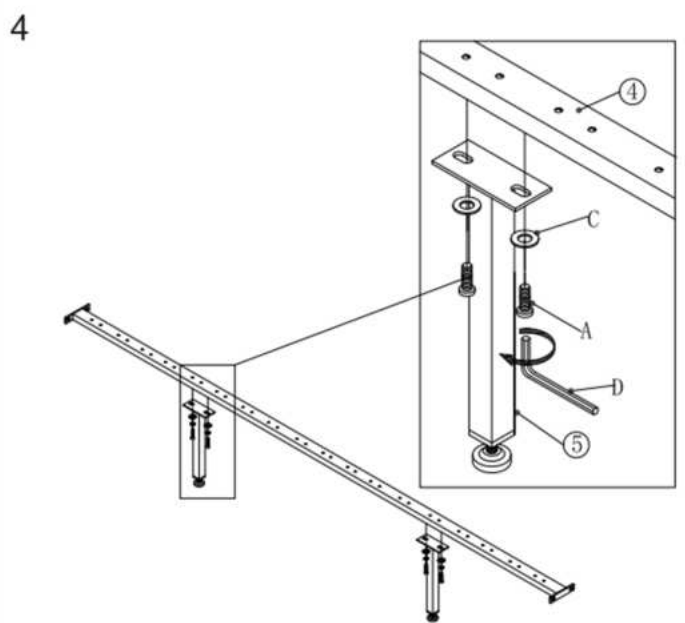
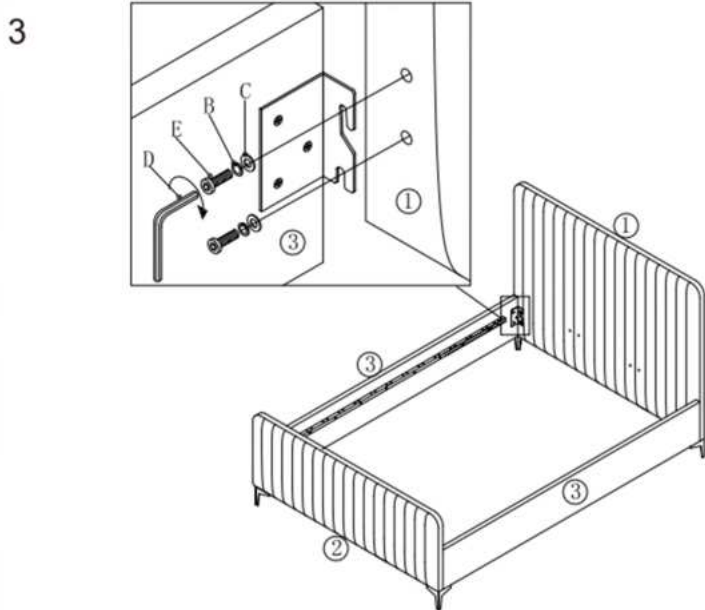
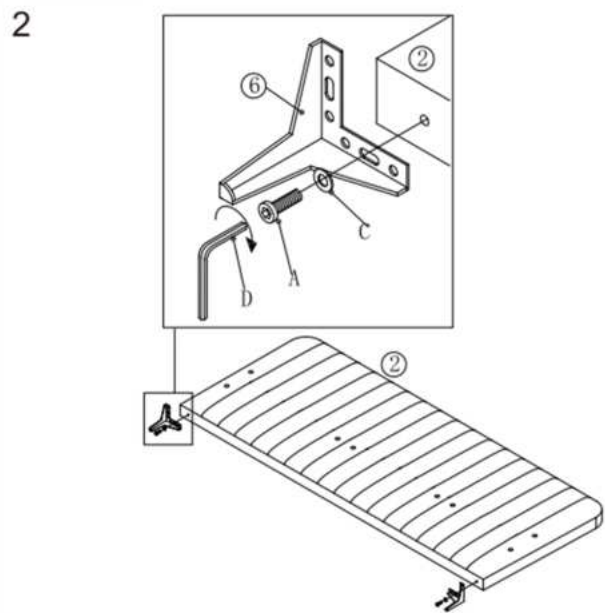
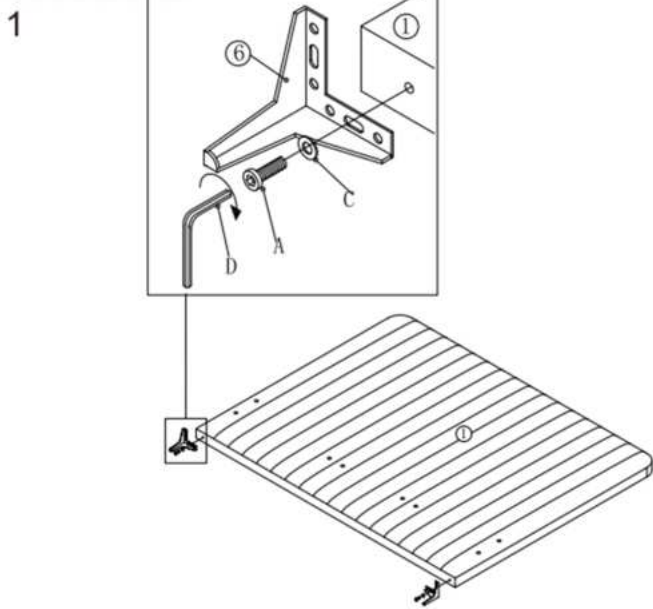
(8)x17 x



(9)x17 x

ELEKTROMOS SZERSZÁMOK HASZNÁLATA ENNEK A TERMÉKNEK AZ ÖSSZESZERELÉSÉHEZ ÉRVÉNYTELENÍT BÁRMELY GARANCIÁLIS IGÉNYT, ÉS KÁROSÍTHATJA A TERMÉKET, EZÁLTAL VESZÉLYESSÉ TÉVE AZT.





ELEKTROMOS SZERSZÁMOK HASZNÁLATA ENNEK A TERMÉKNEK
AZ ÖSSZESZERELÉSÉHEZ ÉRVÉNYTELENÍT BÁRMELY GARANCIÁLIS IGÉNYT,
ÉS KÁROSÍTHATJA A TERMÉKET, EZÁLTAL VESZÉLYESSÉ TÉVE AZT.

